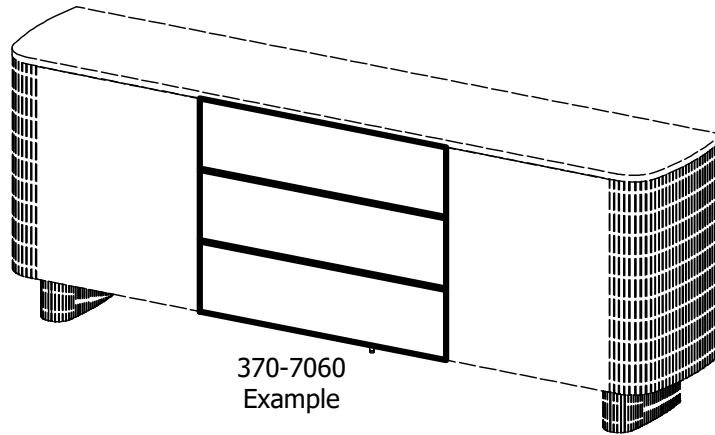


Santiago

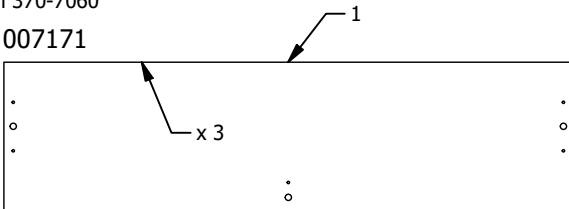
Design by BoConcept

Samvejledning - Assembly Instructions - Montageanleitung - Instructions d'assemblage - Instrucciones de montaje

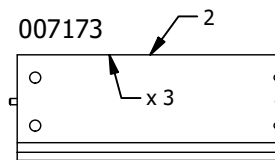


Colli 370-7060

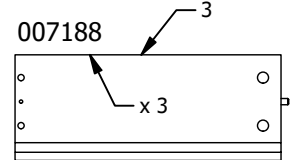
007171



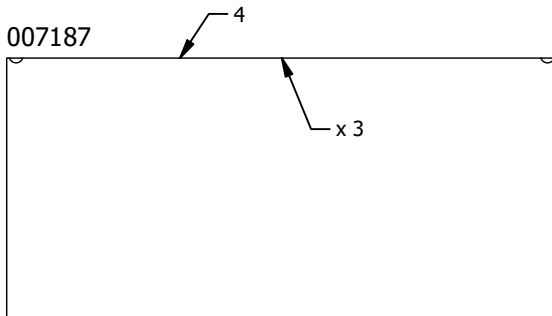
007173



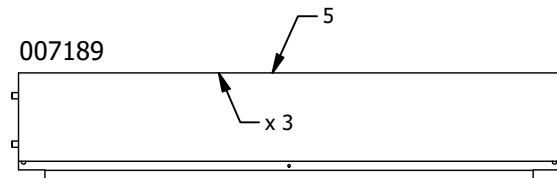
007188



007187



007189



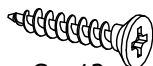
Colli 370-7060 Fitting bag. 930001226



A x 12



B x 12



C x 12



D x 6



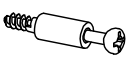
E x 3



F x 6



G x 3



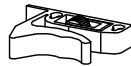
H x 12



J x 12



K x 12

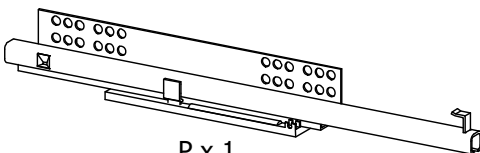


L x 3

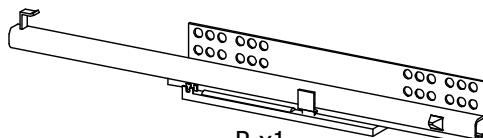


M x 3

Colli 370-7060 Fitting bag. 930001225 x 3



P x 1



R x 1

FIG. 1

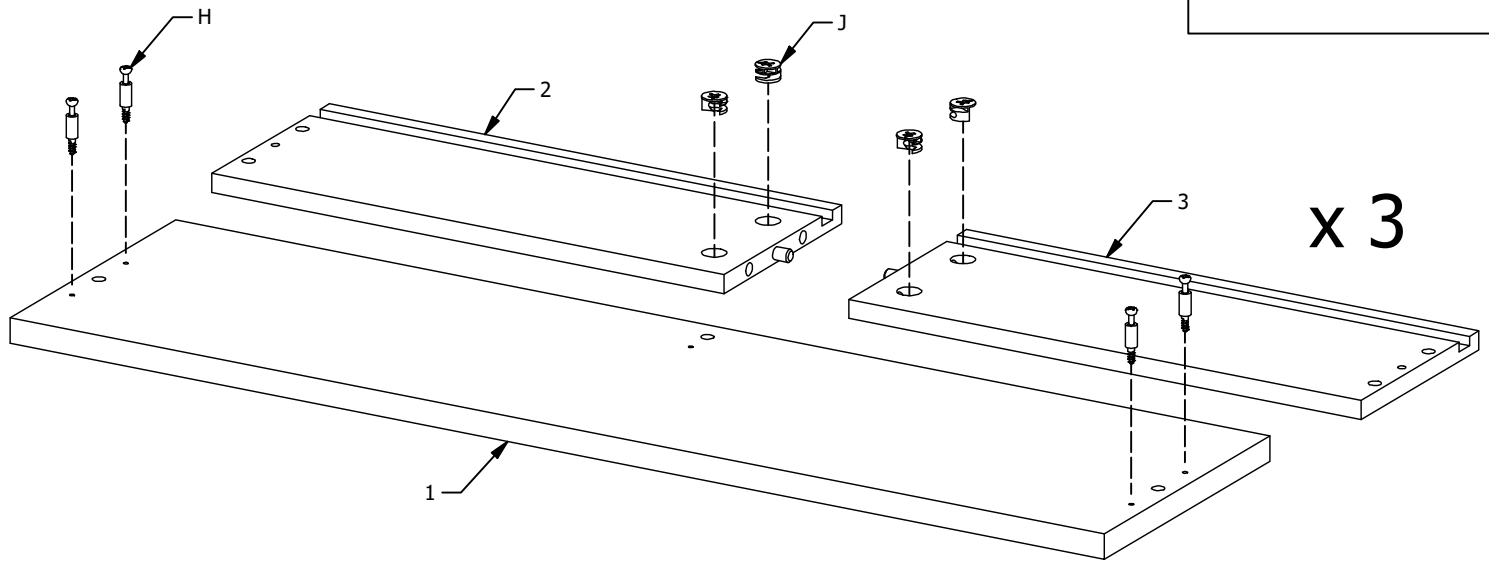
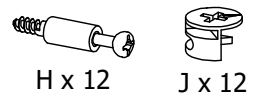


FIG. 2

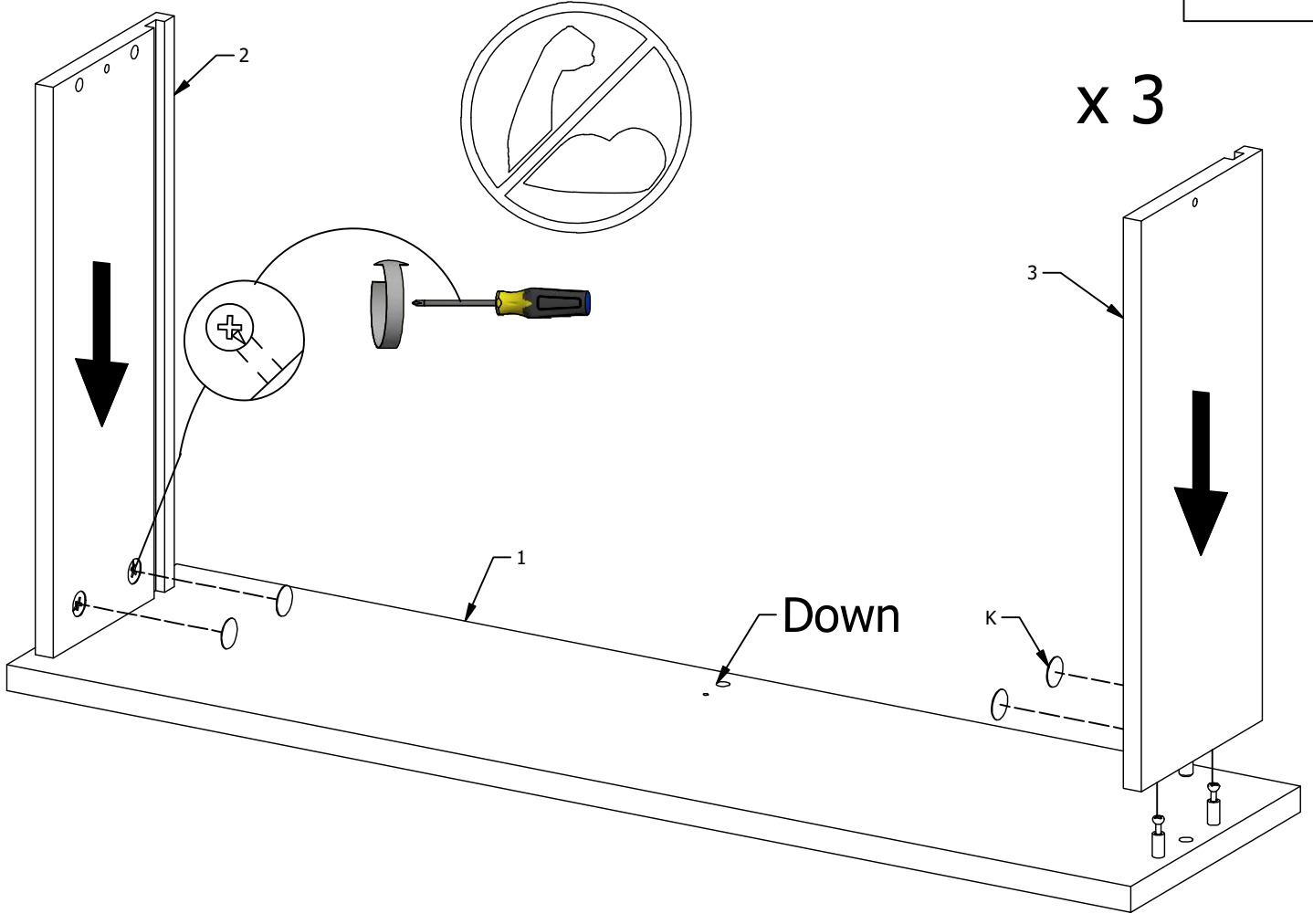


FIG. 3

Important

x 3

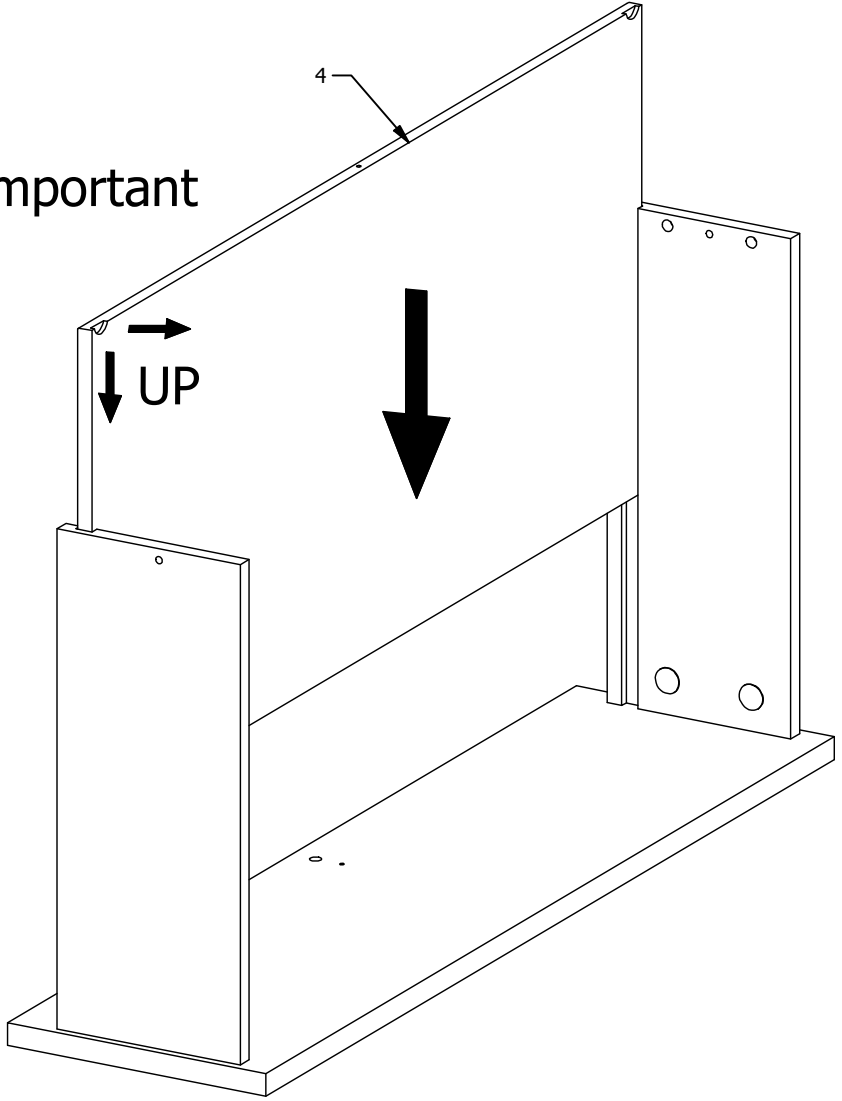


FIG. 4



x 3

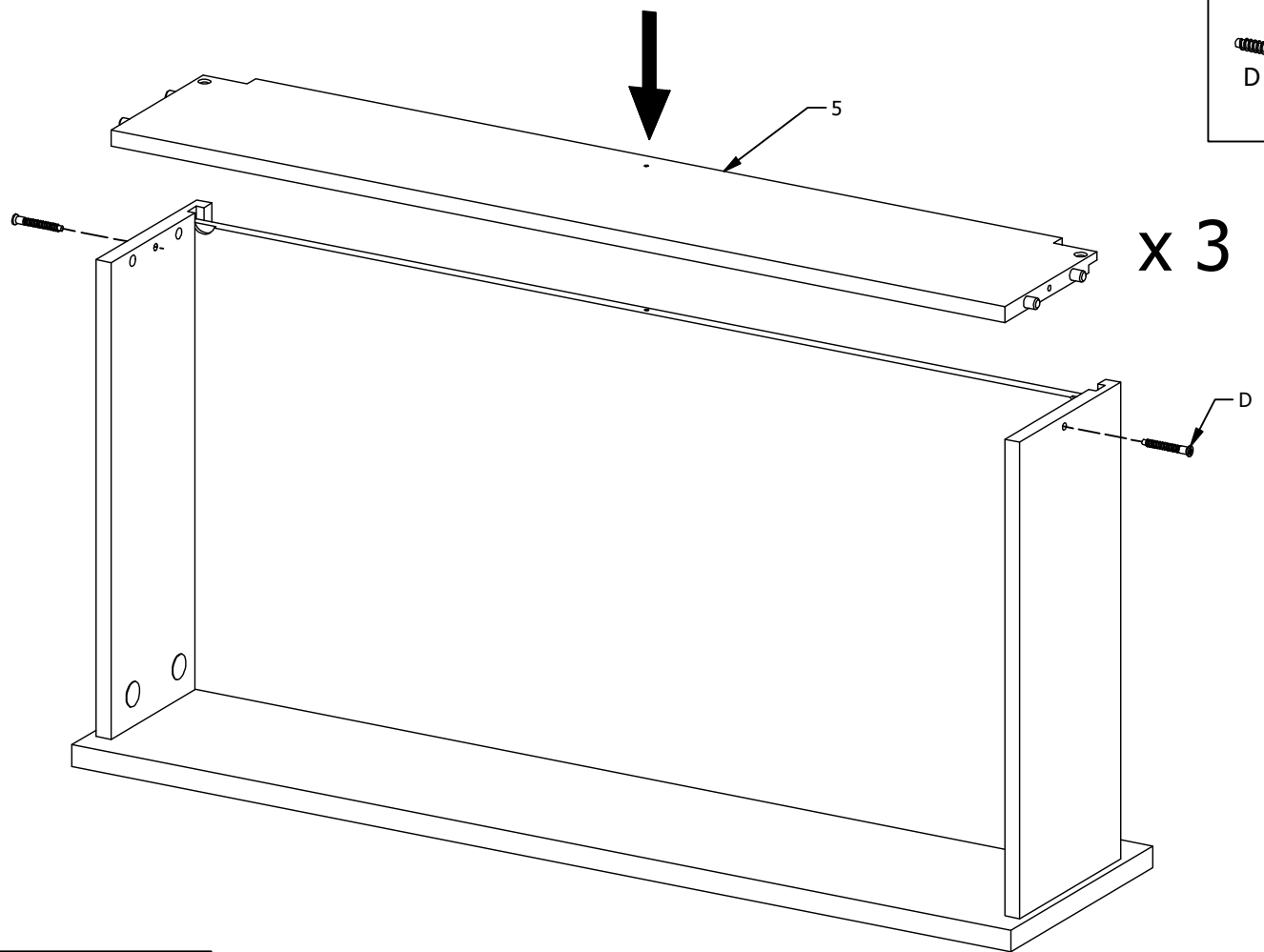
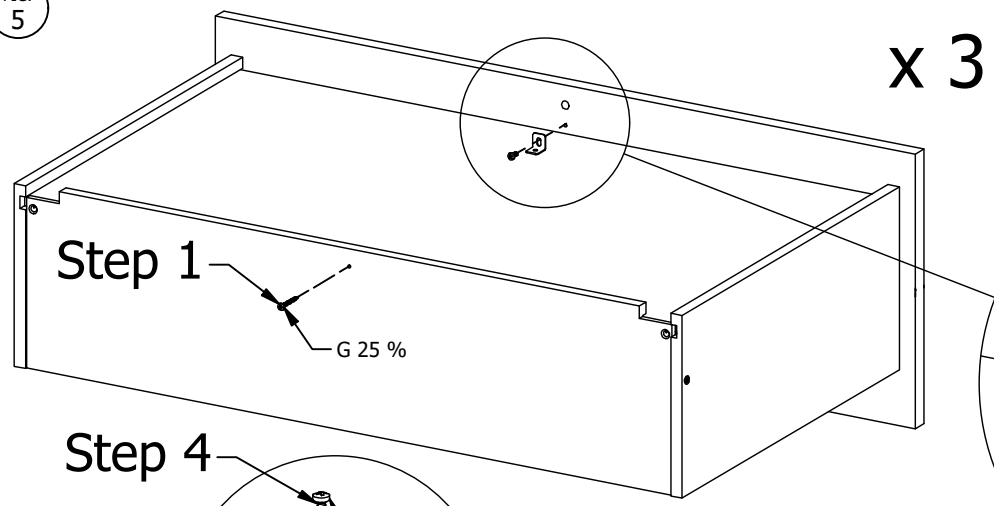



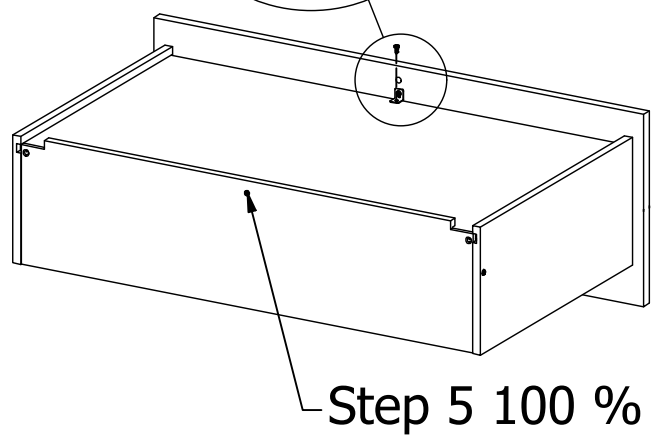
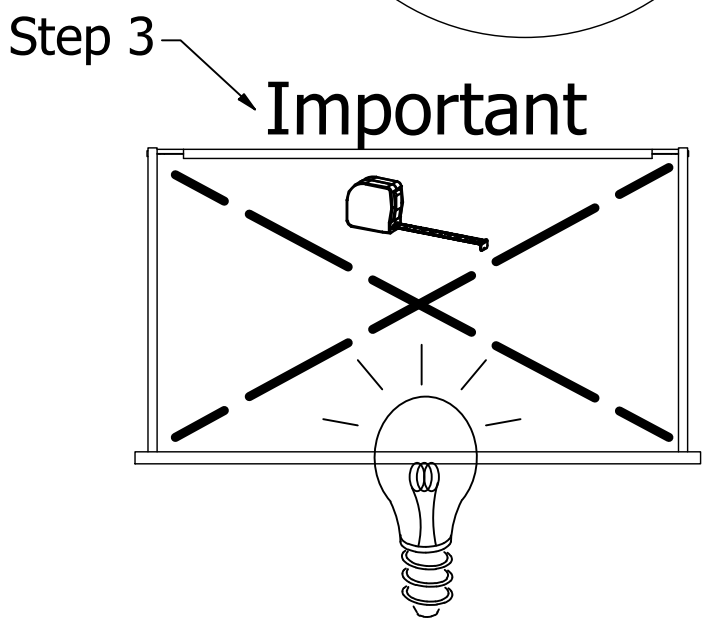
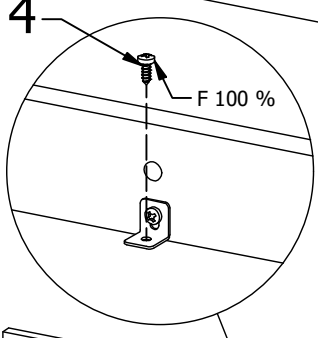
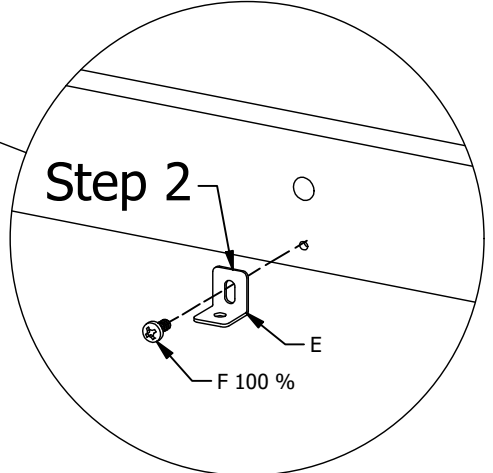


FIG. 5



- 
E x 3
- 
G x 3
- 
F x 6





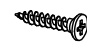
- 
L x 3
- 
M x 3
- 
C x 12

FIG. 6

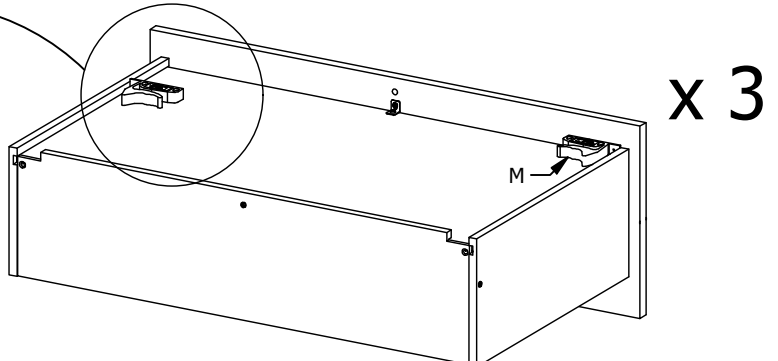
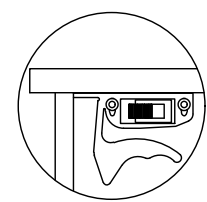
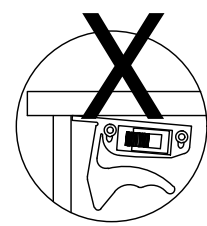
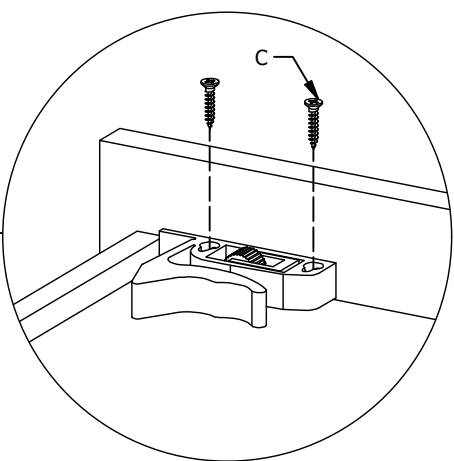
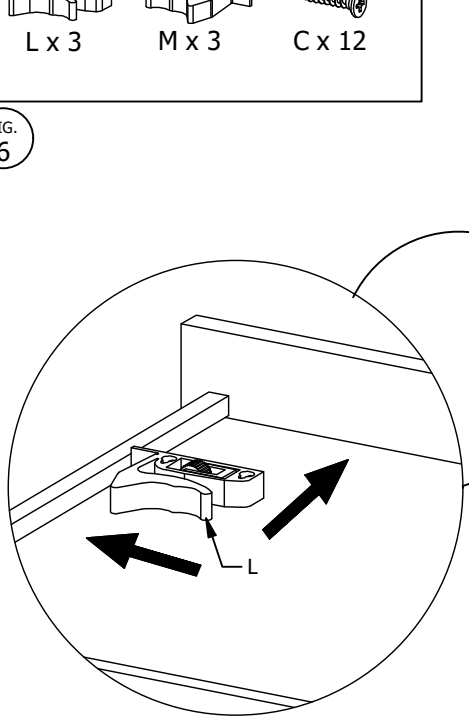


FIG. 7

- A x 12
- B x 12
- P x 3
- R x 3

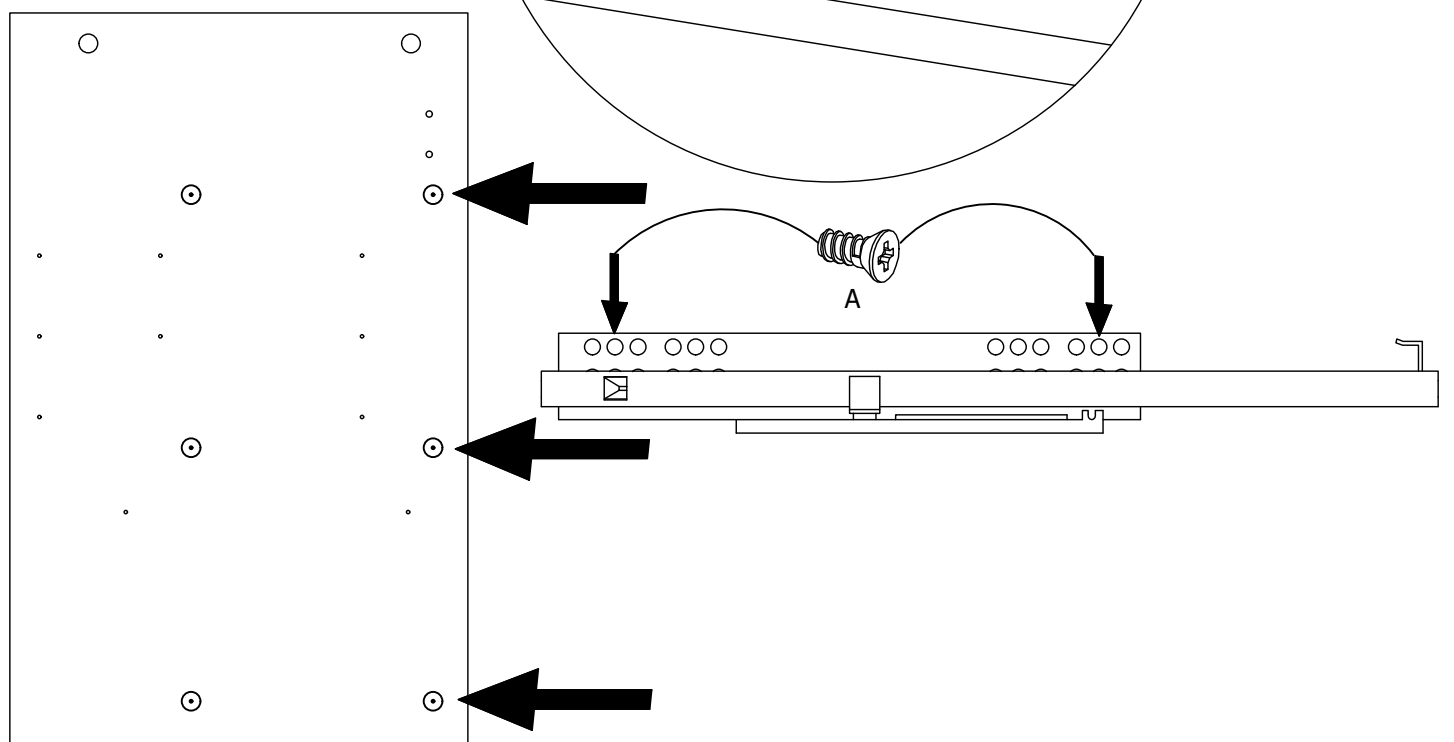
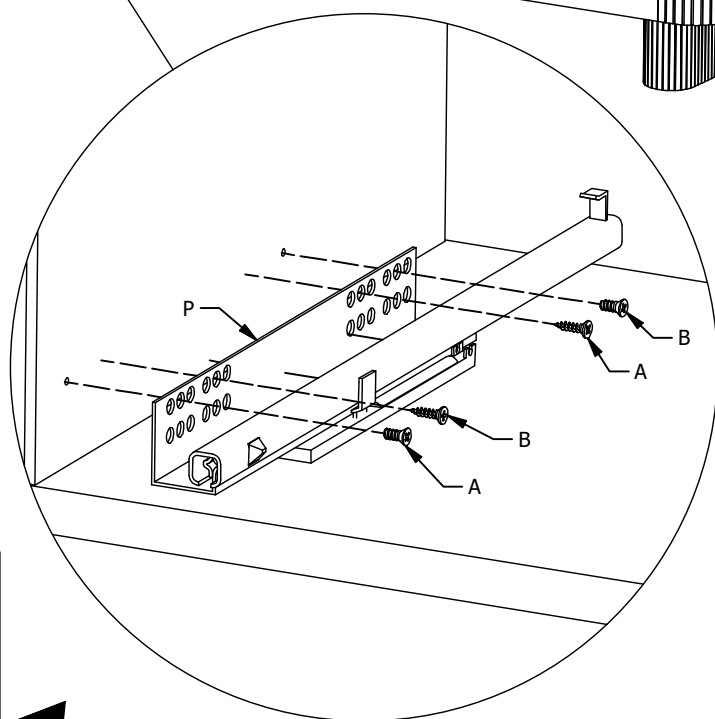
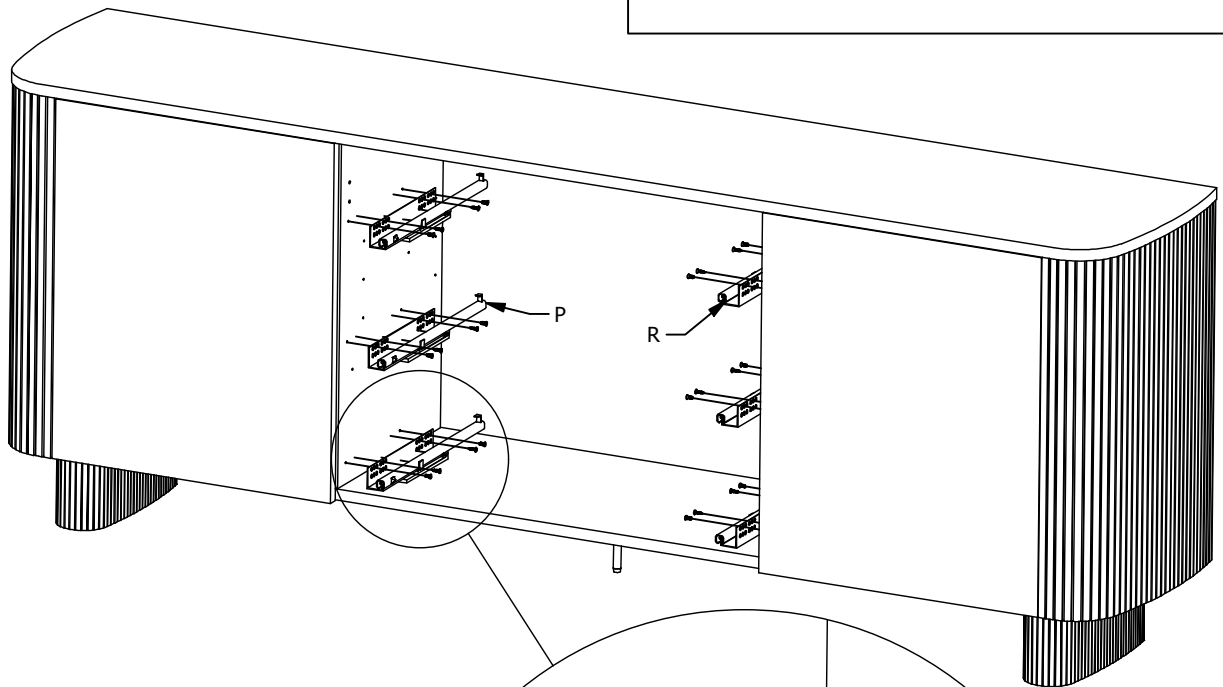


FIG. 8

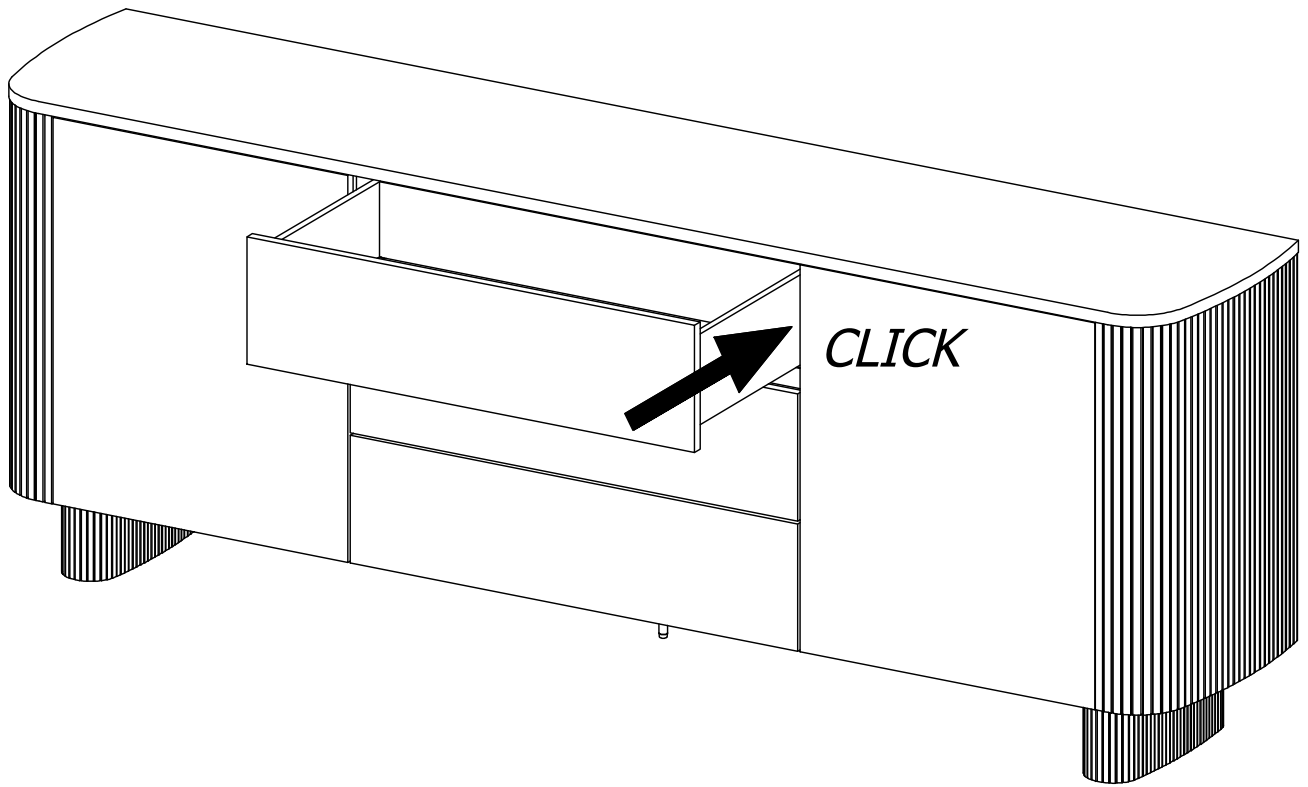
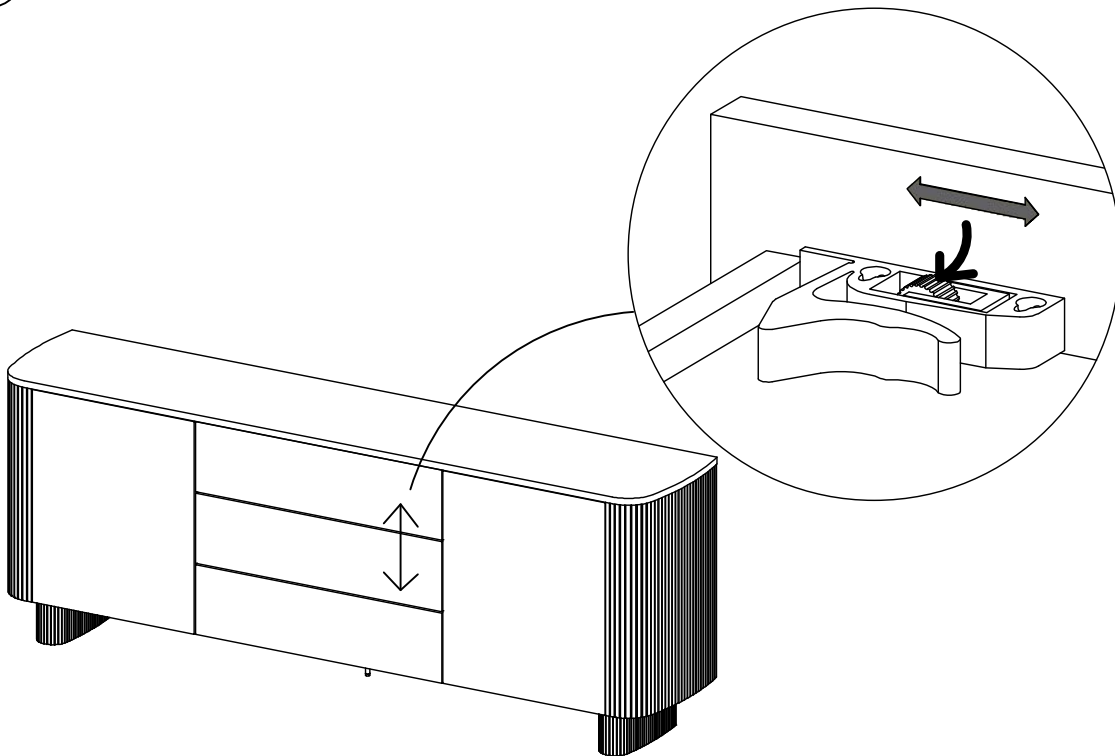


FIG. 9

Justering - Justierung - Adjusting - Réglage - Bijstelling - Ajuste - Regolazione - Afinação



DK Ved reklamation oplyses følgende:

D Im Reklamationsfall, bitte folgendes erläutern:

US In case of claims, please state the following:

F En cas de réclamation, veuillez indiquer:

NL Bij service volgene mededelen

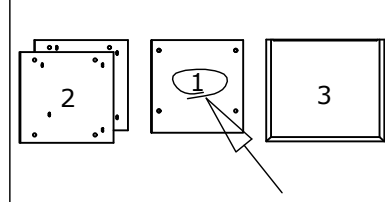
E En caso de reclamación, indicar lo siguiente:

P No caso de reclamação, por favor indique o seguinte:

JP お気づきの点等ございましたら、以下の点をお知らせください。

Example!

Korpus - Korpis - Carcase - Carcasse



Beslag - Fittings - Beschläge - Set de Montage

